

Электронная документация

АЛЮМИНИЕВЫЙ ПРОФИЛЬ POWER-W100H70-2000 BLACK

ОПИСАНИЕ

- Алюминиевый профиль для линейных светильников.
- 2 типа монтажа в зависимости от используемых аксессуаров:
 - подвесной,
 - накладной.
- Заглушки и другие аксессуары приобретаются отдельно.
- Отсек для блока питания 87.2×32 мм.

ПРИМЕНЕНИЕ

- Создание линейных светильников.
- Для многорядных светодиодных лент или нескольких лент общей шириной до 80 мм.



80 мм




Накладной/подвесной



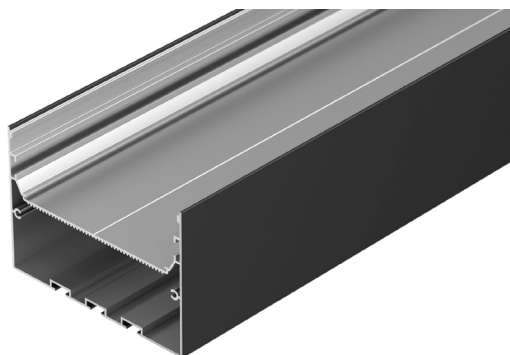
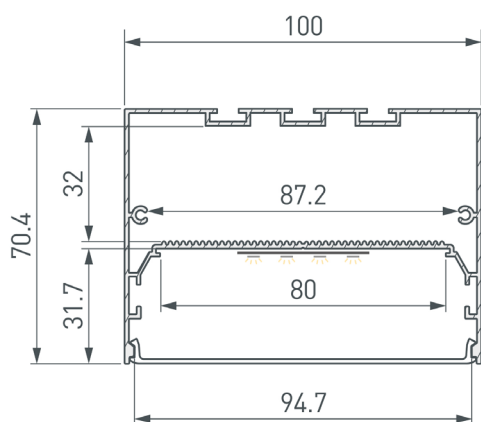
Черный

ПАРАМЕТРЫ

Артикул	056214
Модель	POWER-W100H70-2000 BLACK
Цвет	 черный
Покрытие	порошковая окраска
Форма (сечение)	прямоугольная
Назначение	для прямоугольных светильников
Размеры профиля	2000×100×70.4 мм
Ширина площадки для лент	80 мм
Размер отсека для блока питания	87.2×32 мм
Рассеиваемая (отводимая) тепловая мощность* на 1 м	89 Вт

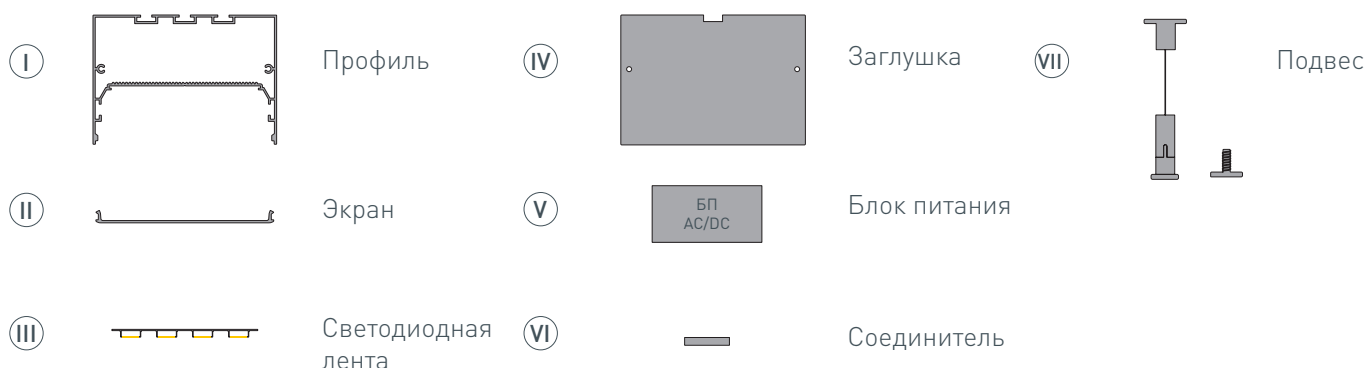
* При использовании светодиодных лент и линеек.

ЧЕРТЕЖ

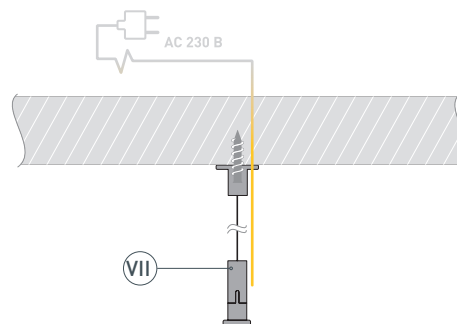


РУКОВОДСТВО ПО МОНТАЖУ ПРОФИЛЯ

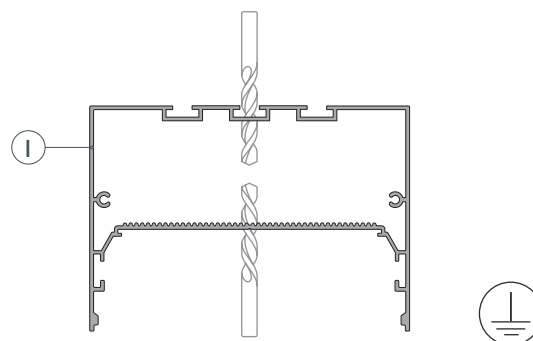
Установка профиля на подвесы
Необходимые компоненты:



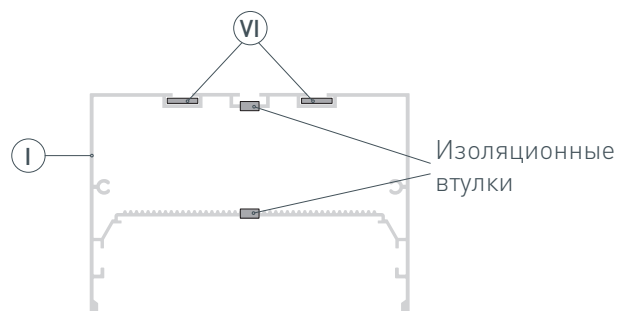
- 1** / Закрепите подвесы Ⓥ на поверхности и выведите сетевой кабель.



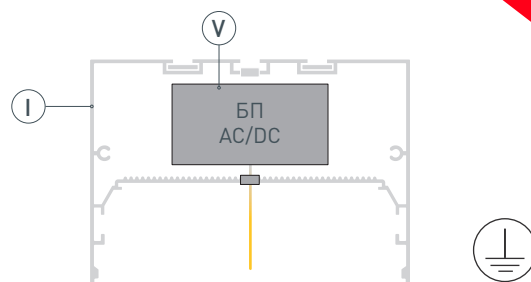
- 2** / Просверлите отверстия в профиле Ⓘ для вывода сетевого кабеля и кабеля питания светодиодной ленты, а также для установки клемм заземления профиля и блока питания. **Установите клеммы заземления профиля и блока питания.**



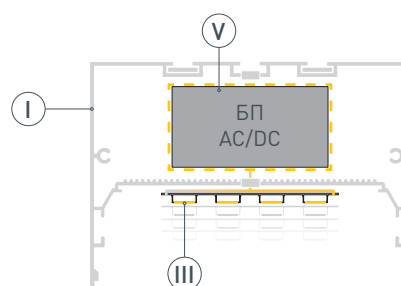
- 3** / Установите и зафиксируйте в профиле Ⓘ в отверстиях для сетевого кабеля и кабеля питания светодиодной ленты проходные изоляционные втулки. При необходимости соединения двух и более профилей Ⓘ закрепите их между собой соединителями Ⓥ.



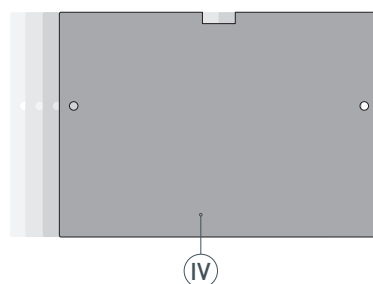
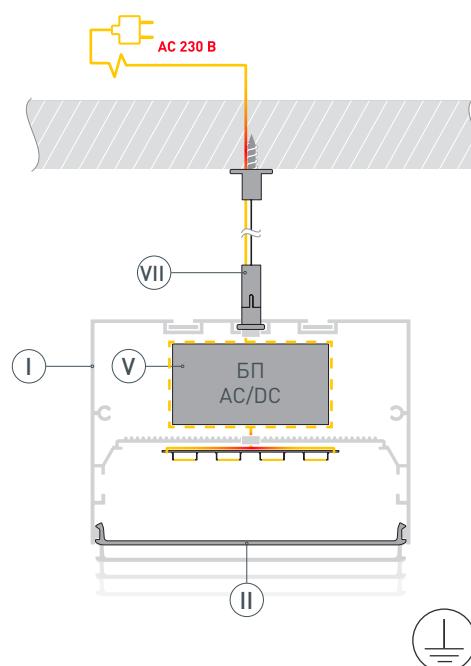
- 4 / Установите блок питания (V) в профиле (I) и подключите его к клемме заземления (при наличии контакта заземления на блоке питания). Выведите кабель питания светодиодной ленты от БП (V) через изоляционную втулку в профиле (I).



- 5 / Перед приклеиванием светодиодной ленты (III) рекомендуется обезжирить поверхность профиля (I). Установите и подключите светодиодную ленту (III) к БП (V), строго соблюдая полярность, обозначенную на плате светодиодной ленты. Максимально допустимая для подключения длина отрезка светодиодной ленты указана в инструкции к светодиодной ленте. Для обеспечения равномерного свечения ленты по всей длине рекомендуется подавать питание на светодиодную ленту с двух сторон.

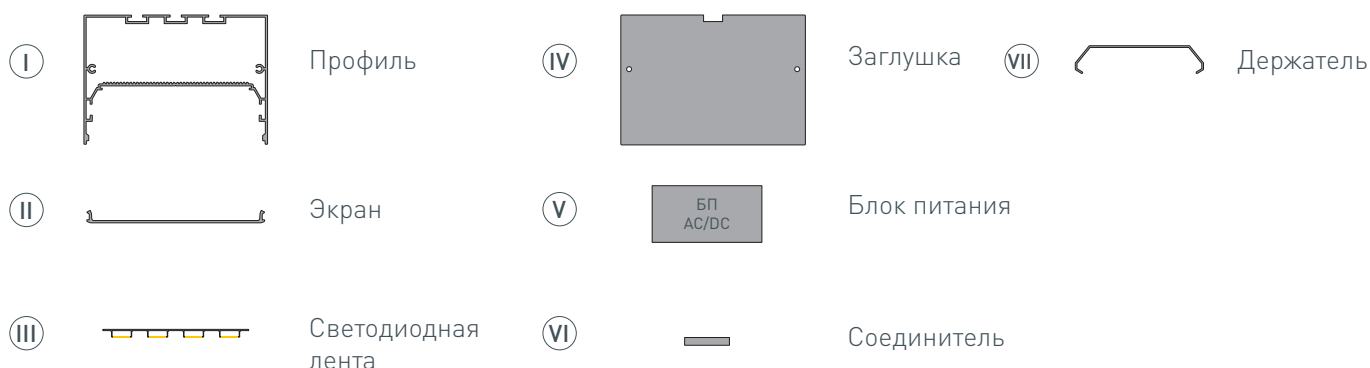


- 6 / Проведите сетевой кабель через изоляционную втулку в профиле (I). Закрепите профиль (I) на подвесах (VII). Подключите провод заземления к клемме заземления профиля. Подключите сетевой кабель к входным клеммам БП (V). Установите на профиль (I) экран (II) и заглушки (IV).

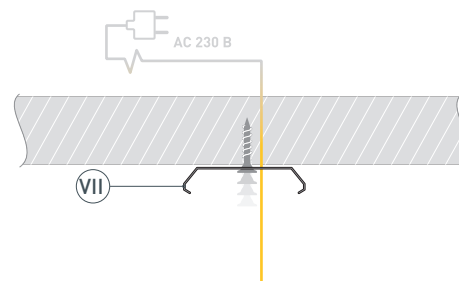


РУКОВОДСТВО ПО МОНТАЖУ ПРОФИЛЯ

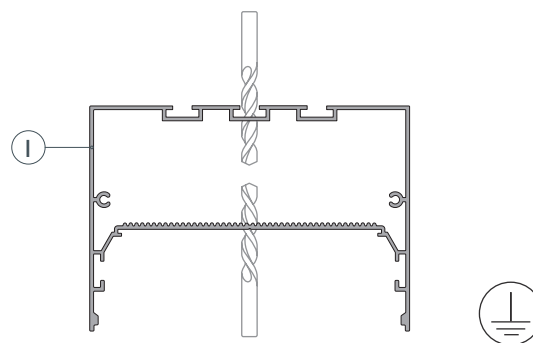
Установка профиля на держатели
Необходимые компоненты:



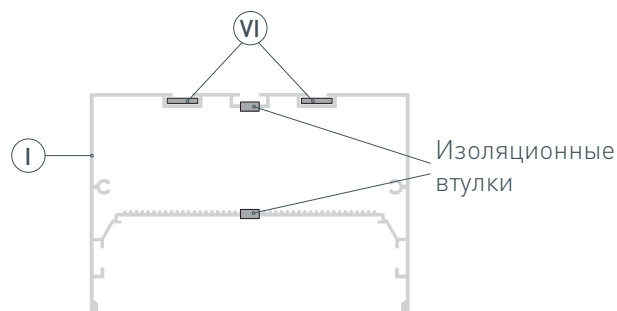
- 1** / Закрепите держатели (Ⓥ) на поверхности и выведите сетевой кабель.



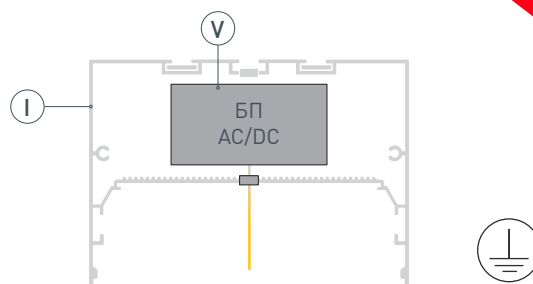
- 2** / Просверлите отверстия в профиле (Ⓘ) для вывода сетевого кабеля и кабеля питания светодиодной ленты, а также для установки клемм заземления профиля и блока питания. **Установите клеммы заземления профиля и блока питания.**



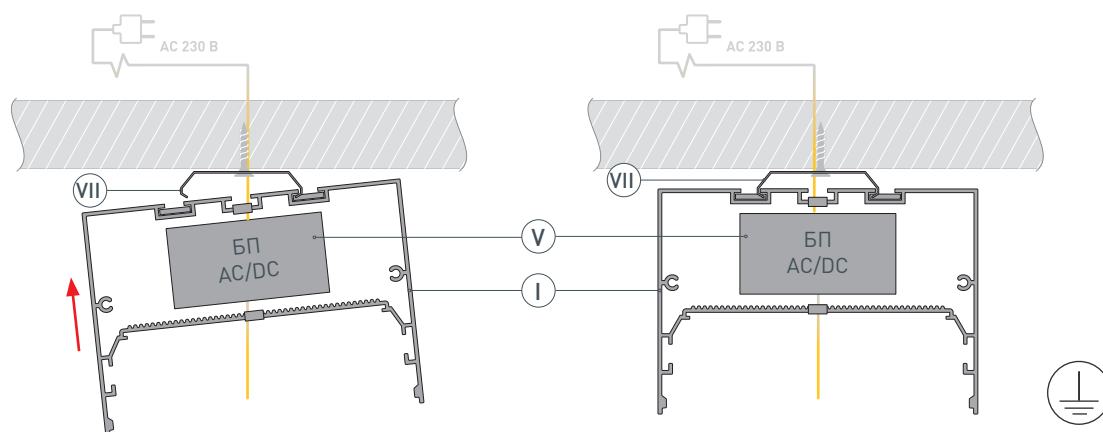
- 3** / Установите и зафиксируйте в профиле (Ⓘ) в отверстиях для сетевого кабеля и кабеля питания светодиодной ленты проходные изоляционные втулки. При необходимости соединения двух и более профилей (Ⓘ) закрепите их между собой соединителями (Ⓥ).



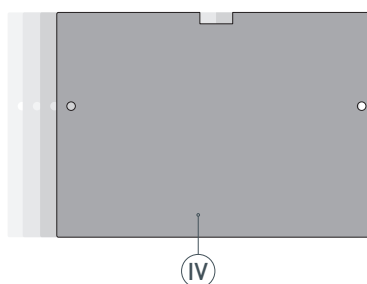
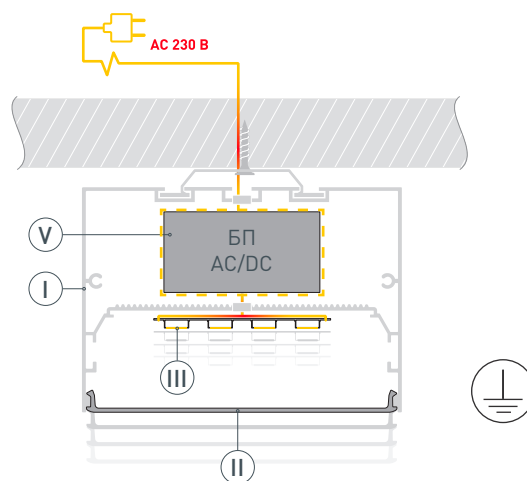
- 4 / Установите блок питания (V) в профиле (I) и подключите его к клемме заземления (при наличии контакта заземления на блоке питания). Выведите кабель питания светодиодной ленты от БП (V) через изоляционную втулку в профиле (I).



- 5 / Проведите сетевой кабель через изоляционную втулку в профиле (I). Закрепите профиль (I) на держателях (VII), сначала зацепив один край держателя за специализированный паз профиля, а потом надавив до щелчка и зафиксировав на профиле второй край держателя. Подключите провод заземления профиля (I). Подключите сетевой кабель к входным клеммам БП (V).



- 6 / Перед приклеиванием светодиодной ленты (III) рекомендуется обезжирить поверхность профиля (I). Установите и подключите светодиодную ленту (III) к БП (V), строго соблюдая полярность, обозначенную на плате светодиодной ленты. Максимально допустимая для подключения длина отрезка светодиодной ленты указана в инструкции к светодиодной ленте. Для обеспечения равномерного свечения ленты по всей длине рекомендуется подавать питание на светодиодную ленту с двух сторон. Установите на профиль (I) экран (II) и заглушки (IV).



СОПУТСТВУЮЩИЕ ТОВАРЫ И АКСЕССУАРЫ

Приобретаются отдельно

Экран



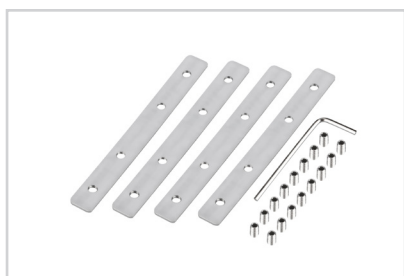
049945
POWER-W100H70-2000 OPAL

Заглушка



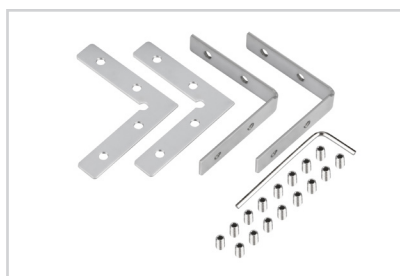
058520
POWER-W100H70 BLACK глухая

Соединитель



058668
POWER-W100H70-180 Set

Соединитель



058669
POWER-W100H70-90 Set

Подвес токопроводящий



045800
ARL-SL-LINE 2x2m Set BLACK

Подвес



039187(1)
ARL-2x2m Set BLACK (Pad 9x2mm)

Держатель



058524
POWER-W100H70