

Электронная документация

АЛЮМИНИЕВЫЙ ПРОФИЛЬ PLS-LOCK-2000 ANOD

ОПИСАНИЕ

- Профиль для создания световых полос.
- 3 типа монтажа в зависимости от используемых аксессуаров:
 - встраиваемый,
 - накладной,
 - подвесной.
- Дополнительные аксессуары, заглушки, соединители и крепежи.
- Хороший теплоотвод. Простая установка.
- Экран из стойкого к УФ-излучению поликарбоната с замком-защелкой, доступен черный, белый, матовый, полуматовый и прозрачный.

ПРИМЕНЕНИЕ

- Для использования внутри помещений.
- Для светодиодных лент и линеек шириной до 21 мм.




21 мм



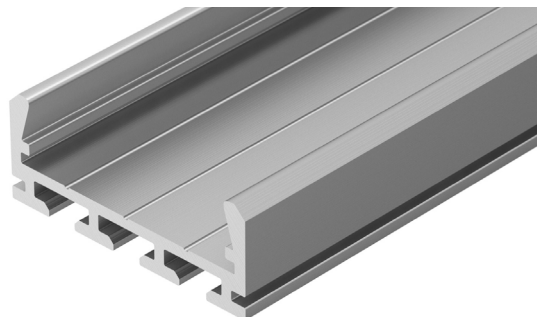
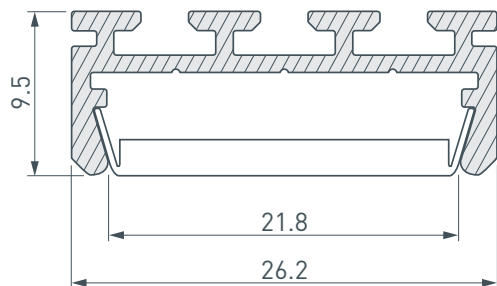
Встраиваемый/Накладной/Подвесной Серебристый

ПАРАМЕТРЫ

Артикул	016397
Модель	PLS-LOCK-2000 ANOD
Цвет	 серебристый
Покрытие	анодированное
Форма (сечение)	прямоугольная
Назначение	для прямоугольных светильников
Размеры профиля	2000×26.2×9.5 мм
Ширина площадки для лент	21.8 мм
Рассеиваемая (отводимая) тепловая мощность* на 1 м	19 Вт








* При использовании светодиодных лент и линеек.

ЧЕРТЕЖ

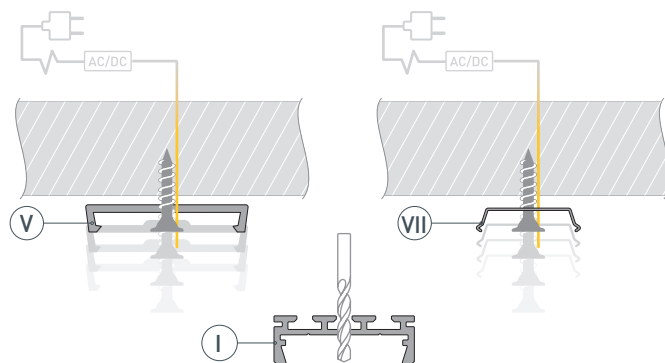


РУКОВОДСТВО ПО МОНТАЖУ ПРОФИЛЯ

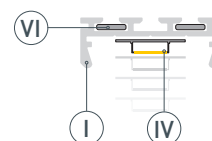
Установка профиля на крепежи
Необходимые компоненты:

- | | | |
|---|--|--|
| Ⓘ  Профиль | ⓓ  Заглушка | Ⓥ  Крепеж пластиковый |
| Ⓜ  Экран | Ⓦ  Светодиодная лента | Ⓦ  Соединитель |
| | | Ⓩ  Крепеж металлический |

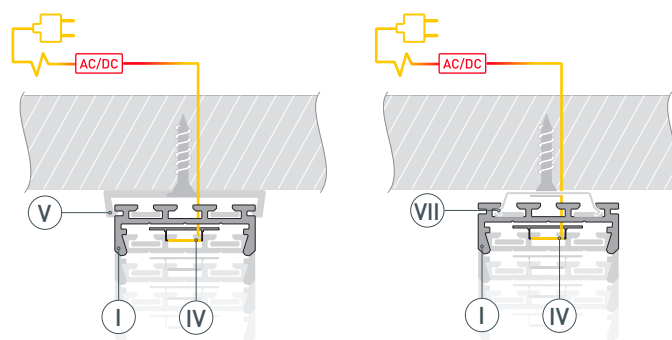
- 1 /** Закрепите пластиковые **Ⓥ** либо металлические **Ⓩ** крепежи на поверхности и выведите кабель от блока питания для светодиодной ленты. Просверлите отверстия в профиле **Ⓘ** для вывода кабеля питания светодиодной ленты.



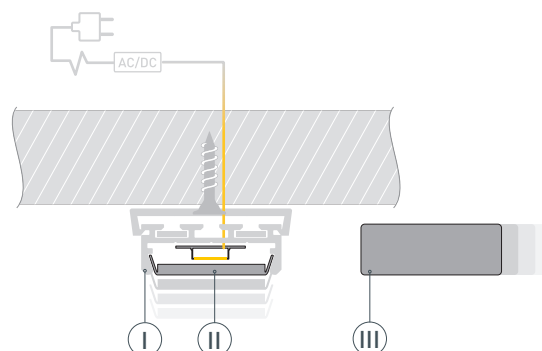
- 2 /** Установите в профиль **Ⓘ** светодиодную ленту **Ⓦ**. Если необходимо создать различные конструкции из профиля **Ⓘ**, используйте соединители **Ⓦ**.



- 3 /** Установите получившуюся конструкцию из профилей **Ⓘ** в пластиковые **Ⓥ** либо металлические **Ⓩ** крепежи до щелчка. Подключите светодиодную ленту **Ⓦ**, строго соблюдая полярность, обозначенную на плате светодиодной ленты.

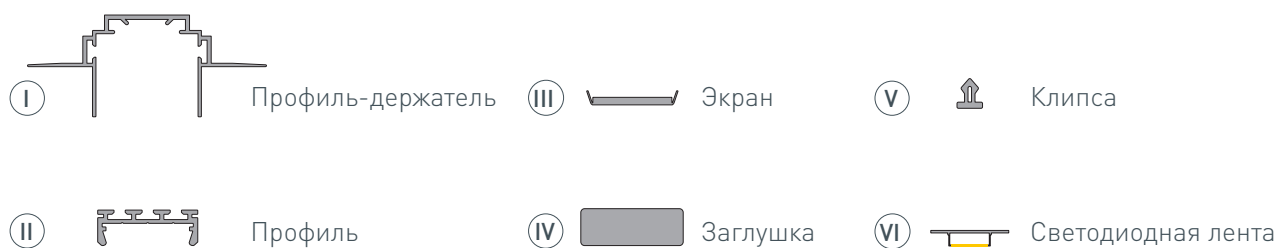


- 4 /** Установите на профиль **Ⓘ** экран **Ⓜ**, а затем заглушки **ⓓ**.

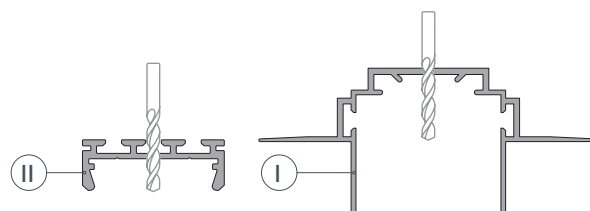


РУКОВОДСТВО ПО МОНТАЖУ ПРОФИЛЯ

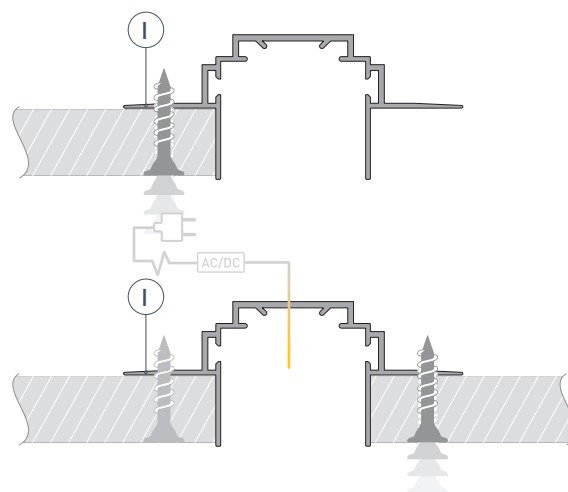
Установка профиля в гипсокартон на профиль-держатель
Необходимые компоненты:



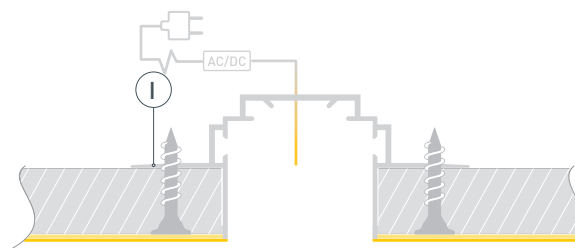
- 1** / Просверлите отверстия в профиль-держателе I и профиле II для вывода кабеля питания светодиодной ленты.



- 2** / Закрепите профиль-держатель I с одной стороны с помощью саморезов. Выведите кабели питания для светодиодной ленты. Закрепите профиль-держатель I с другой стороны с помощью саморезов.

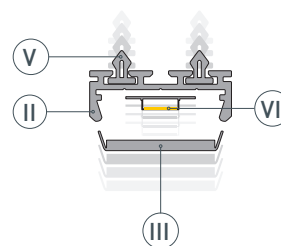


- 3** / Выполните финишную отделку потолка, чтобы скрыть саморезы крепления профиля-держателя I. Во избежание появления сколов и заусенцев аккуратно проведите малярным ножом в местах стыков профиля-держателя I с поверхностью. Очистите внутреннюю часть профиля-держателя I от излишков шпаклевки, краски и пыли.

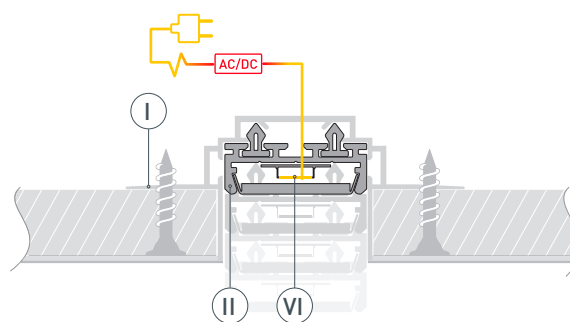


РУКОВОДСТВО ПО МОНТАЖУ ПРОФИЛЯ

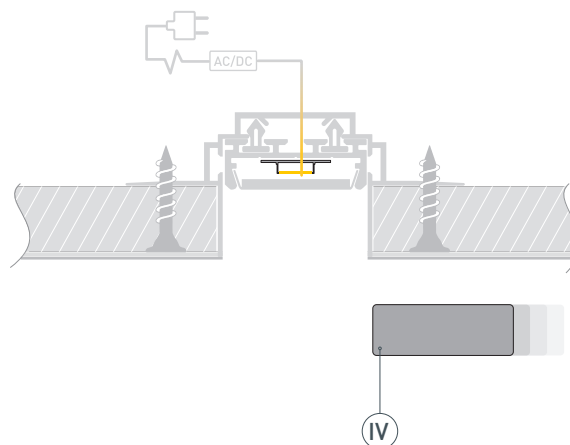
- 4** / Установите в пазы профиля **II** клипсы **V**, 4 клипсы для профиля длиной 1 м, 9 — для 2 м, 14 — для 3 м. Первые и последние клипсы должны быть размещены на расстоянии 5-7 см от конца профиля. Затем установите в профиль **II** светодиодную ленту **VI**. Установите на профиль **II** экран **III**.



- 5** / Подключите светодиодную ленту **VI**, строго соблюдая полярность, обозначенную на плате светодиодной ленты. Установите профиль **II** в профиль-держатель **I** до щелчка.

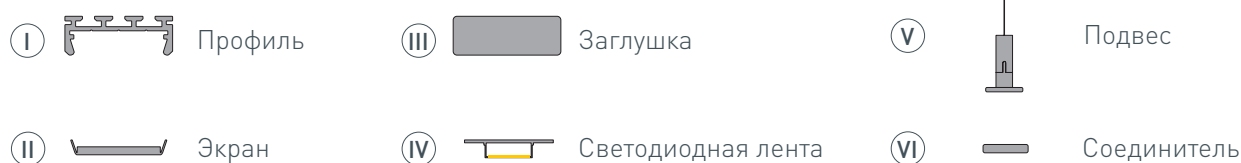


- 6** / Установите в полученную конструкцию заглушки **IV**.

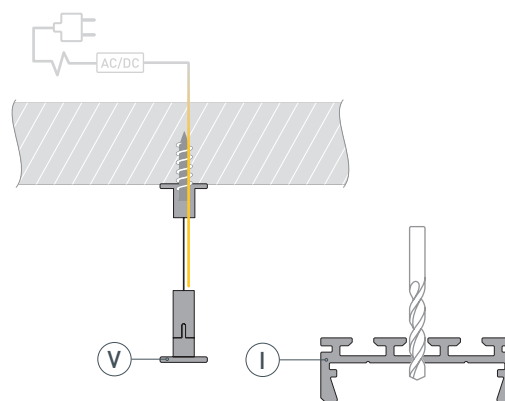


РУКОВОДСТВО ПО МОНТАЖУ ПРОФИЛЯ

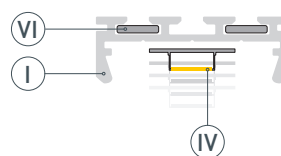
Установка профиля на подвесы.
Необходимые компоненты:



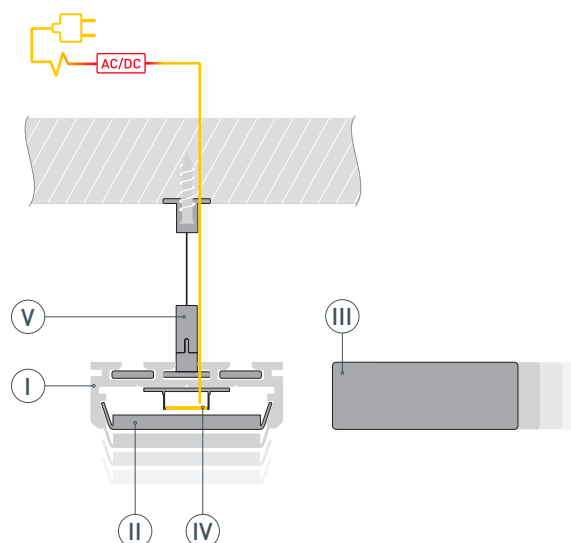
- 1** / Закрепите подвесы (V) на поверхности и выведите кабель от блока питания светодиодной ленты. Просверлите отверстия в профиле (I) для вывода кабеля питания светодиодной ленты.



- 2** / Если необходимо создать различные конструкции из профиля (I), используйте соединители (VI). Установите светодиодную ленту (IV).



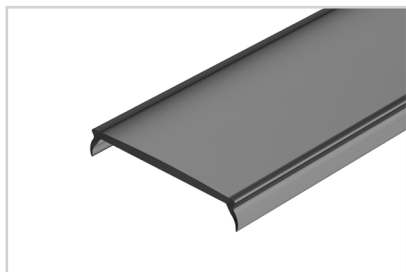
- 3** / Закрепите получившуюся конструкцию из профилей (I) на подвесы (V). Подключите светодиодную ленту (IV), строго соблюдая полярность, обозначенную на плате светодиодной ленты. Затем установите заглушки (III) и экран (II).



СОПУТСТВУЮЩИЕ ТОВАРЫ И АКСЕССУАРЫ

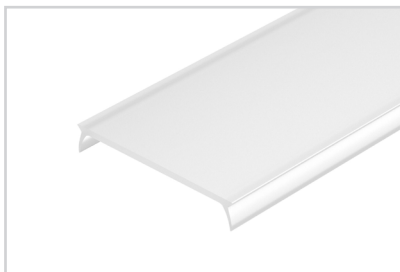
Приобретаются отдельно

Экран



026855(1)
MAT-L-BLACK черный для PLS-LOCK

Экран



019186
FROST для профиля PLS-LOCK

Экран



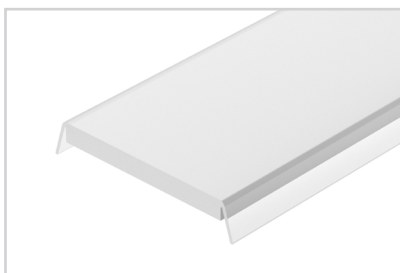
019189
MAT-L для профиля PLS-LOCK

Экран



016440
Матовый для профиля PLS-LOCK

Экран



016443
Прозрачный для профиля PLS-LOCK

Экран



013887
G-L матовый для PLS-GIP

Экран



021746
G-LP полуматовый для PLS-GIP

Экран



015951
G-L прозрачный для PLS-GIP

Экран

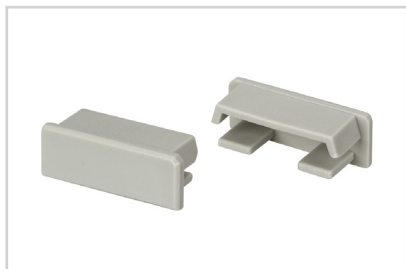


019210
G-K MAT-L для PLS-GIP, LOCK

СОПУТСТВУЮЩИЕ ТОВАРЫ И АКСЕССУАРЫ

Приобретаются отдельно

Заглушка



016388
для PLS-LOCK глухая

Заглушка



019212
Светонепроницаемая PLS-LOCK
под экран G-K

Заглушка



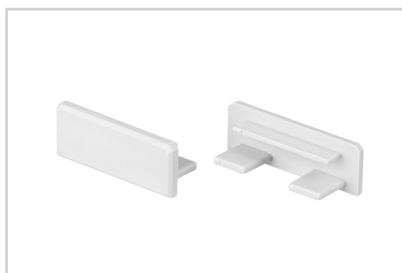
019211
Для PLS-LOCK под экран G-K

Заглушка



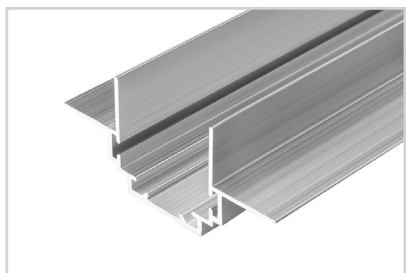
019214
для PLS-LOCK под экран G-L

Заглушка



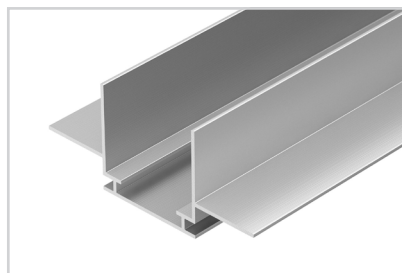
045030
для PLS-LOCK-M глухая

Профиль-держатель



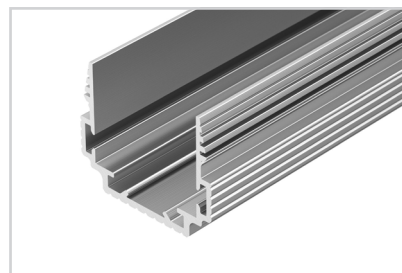
026459
ТЕК-PLS-ZM-2000

Профиль-держатель



019861
ТЕК-PLS-GH16-2000

Профиль-держатель



035011
ТЕК-PLS-ZM-TK-2000

СОПУТСТВУЮЩИЕ ТОВАРЫ И АКСЕССУАРЫ

Приобретаются отдельно

Соединитель



019277
PLS-ZM-180

Соединитель



019275
PLS-ZM-90

Соединитель



019278
PLS-ZMPION-90

Соединитель



025952
PLS-ZM-120

Соединитель



019276
PLS-ZM-135

Соединитель



019279
PLS-ZMPION-135

Крепежный набор



032789
FASTENER-RD-1

Крепежный набор



032876
FASTENER-RD-1 BLACK

Крепежный набор



032880
FASTENER-RG-1

СОПУТСТВУЮЩИЕ ТОВАРЫ И АКСЕССУАРЫ

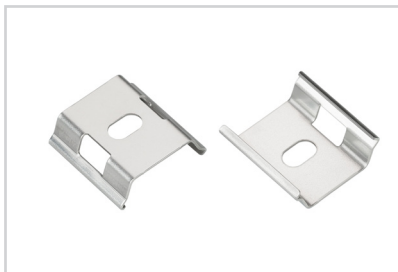
Приобретаются отдельно

Крепежный набор



032878
FASTENER-RG-1 BLACK

Крепеж



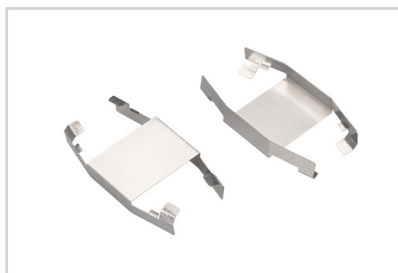
045410
Монтажный для PLS

Держатель



022454
Регулируемый для PLS-GIP, LOCK

Крепеж



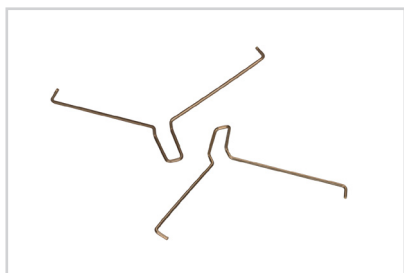
024001
Монтажный PLS-AM для потолков Армстронг

Крепеж



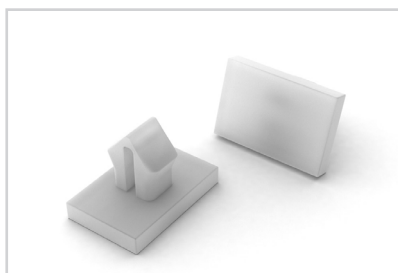
021747(1)
Монтажный для PLS-Plastic

Держатель



016030
Пружинный для PLS-GIP

Клипса



016389
TEK-PLS-CLIP

Комплект шайб



020905
KLUS-ISOL-Ams-2x