

СВЕТИЛЬНИКИ LGD-ARTEMIS

ПРИМЕНЕНИЕ

- Трековый светодиодный светильник серии LGD-ARTEMIS предназначен для организации локального и основного освещения в торговых, демонстрационных, офисных, жилых и других помещениях.

ОСОБЕННОСТИ

- Светильник имеет специальную оптическую систему, позволяющую поворотом кольца на корпусе плавно изменять угол излучения в диапазоне от 8 до 80°.
- Установка светильника осуществляется на трехфазный трек серии LGD с шиной 4TRA, что позволяет легко менять конфигурацию освещения, свободно перемещая светильник вдоль шины трека.

ПАРАМЕТРЫ

Напряжение питания	AC 230 В
Частота питающей сети	50/60 Гц
Индекс цветопередачи	CRI>90
Световой поток	721 лм
Мощность, потребляемая от сети AC 230 В	12 Вт
Угол излучения	8–80° (регулируемый)
Тип шины	трехфазная (4TRA)
Степень пылевлагозащиты	IP20
Класс защиты от поражения электрическим током	I
Габаритные размеры, D×L×H	Ø55×192×144 мм
Срок службы*	50 000 ч
Диапазон рабочих температур окружающей среды	-25... +45 °С
Гарантийный срок	60 мес

* При соблюдении условий эксплуатации и снижении яркости не более чем на 30% от первоначальной.

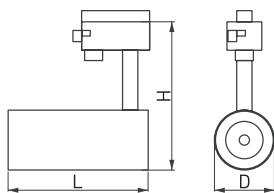


Рис. 1. Чертеж и габаритные размеры



МОДЕЛИ

Артикул	Модель	Цвет корпуса	Цветовая темп-ра*	Цвет свечения
048320	LGD-ARTEMIS-TRACK-4TR-R55-12W Day4000	белый	4000 К	Белый дневной, для жилых помещений
048322	LGD-ARTEMIS-TRACK-4TR-R55-12W Warm3000	белый	3000 К	Белый теплый, аналогичный лампе накаливания
048328	LGD-ARTEMIS-TRACK-4TR-R55-12W Day4000	черный	4000 К	Белый дневной, для жилых помещений
048326	LGD-ARTEMIS-TRACK-4TR-R55-12W Warm3000	черный	3000 К	Белый теплый, аналогичный лампе накаливания

УСТАНОВКА И ПОДКЛЮЧЕНИЕ

⚠ ВНИМАНИЕ! Все работы по установке и вводу в эксплуатацию данного оборудования должны выполняться квалифицированным специалистом. Запрещается проводить работы при включенном сетевом питании на линии.

- Извлеките светильник из упаковки и убедитесь в отсутствии механических повреждений.
- Соедините треки между собой при помощи коннекторов.
- Закрепите треки в месте установки.
- На коннекторе питания открутите винт и снимите крышку. Подсоедините провода, подводящие питание, к винтовым клеммам. Используйте 5-жильный кабель. Обязательно подключите защитное заземление к клемме GND.
- Переведите рычажный фиксатор светильника в положение «открыто» и вращающийся переключатель — в положение OFF. При этом контактные пластины должны убраться внутрь корпуса адаптера.
- Вставьте светильник в трек.
- Переведите рычажный фиксатор светильника в положение «закрыто». Поверните вращающийся переключатель в нужное положение. Переключатель имеет следующие положения:
 - OFF — выключен;
 - 1 — группа/фаза 1 (L1);
 - 2 — группа/фаза 2 (L2);
 - 3 — группа/фаза 3 (L3).
- Подайте питание на трек и проверьте работоспособность светильника.

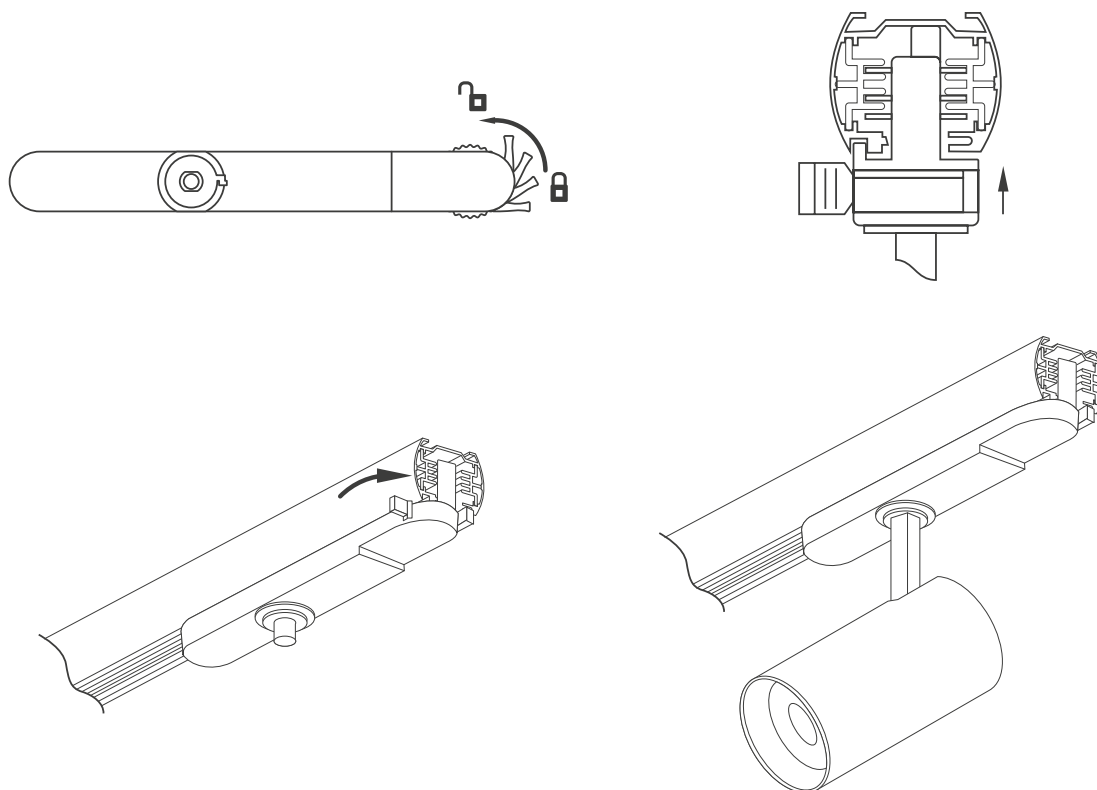


Рис. 2. Установка светильника в трек