

Электронная документация

АЛЮМИНИЕВЫЙ ПРОФИЛЬ

ALM-EDGE-16-2000 ANOD

ОПИСАНИЕ

- Профиль для торцевой подсветки конструкций из гипсокартона.
- Простой монтаж.
- Отдельно поставляются матовые и прозрачные экраны.

ПРИМЕНЕНИЕ

- Устанавливается на кромку гипсокартонного листа толщиной 15 мм.
- Для использования внутри помещений.
- Для светодиодных лент шириной до 12 мм.



12 мм



Накладной

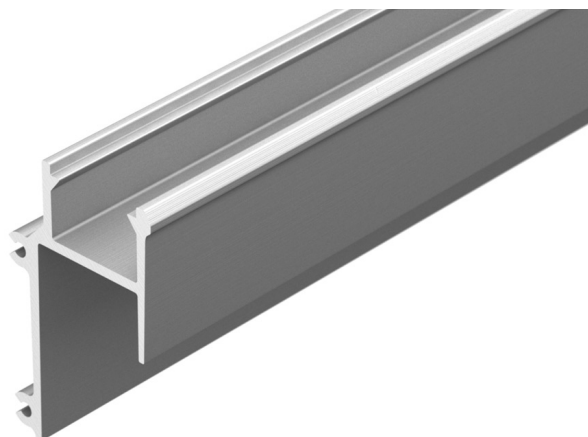
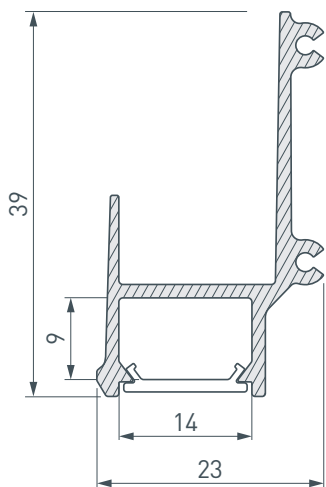


Серебристый

ПАРАМЕТРЫ

Артикул	026715
Модель	ALM-EDGE-12-2000 ANOD
Цвет	 серебристый
Покрытие	анодированное
Форма (сечение)	фигурный
Назначение	для потолка
Размеры профиля	2000×23×39 мм
Ширина площадки для лент	12 мм

ЧЕРТЕЖ

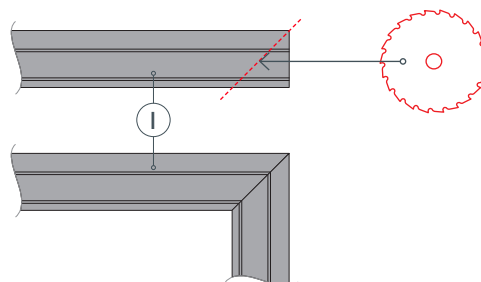


РУКОВОДСТВО ПО МОНТАЖУ ПРОФИЛЯ

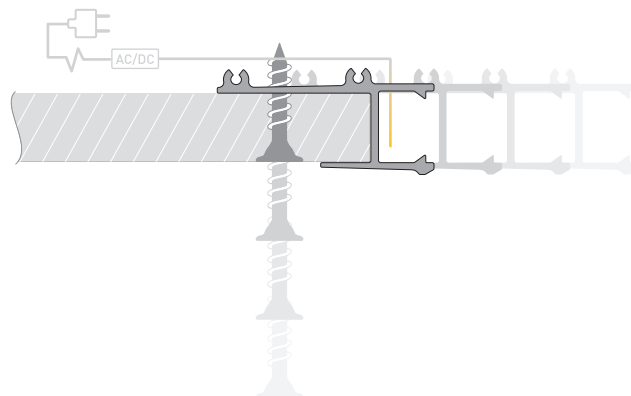
Необходимые компоненты



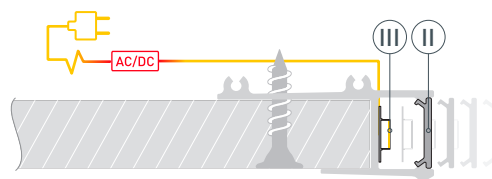
- 1** / Для соединения профилей ① под прямым углом обрежьте их под углом 45°.



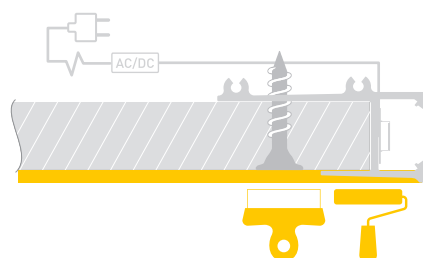
- 2** / Выведите кабель от блока питания для светодиодной ленты. Просверлите в профиле отверстия для фиксации на гипсокартоне. Установите профиль на кромку листа гипсокартона, зафиксируйте его с помощью саморезов.



- 3** / Установите светодиодную ленту ③ в профиль, затем установите экран ②. Соедините кабели питания светодиодной ленты.



- 4** / Зашпаклюйте поверхность гипсокартона вместе с фланцем профиля. На фланец профиля и прилегающую часть гипсокартона приклейте малярную сетку. После выравнивания поверхности и высыхания шпаклевки покрасьте поверхность.



СОПУТСТВУЮЩИЕ ТОВАРЫ И АКСЕССУАРЫ

Приобретаются отдельно

Экран



026747
ALM-W13-2000 CLEAR прозрачный

Экран



026748
ALM-W13-2000 FROST полуматовый

Экран



026749
ALM-W13-2000 OPAL матовый

Экран



026746
ALM-W13-2000 OPAL-PM матовый