



Электронная документация

СИЛИКОНОВЫЙ ПРОФИЛЬ

WPH-FLEX-ROPE-D22-360deg-S8-10m WHITE

ОПИСАНИЕ

- Цельнолитой силиконовый гибкий профиль в нейлоновой оплетке.
- Угол излучения 360°.
- 2 типа монтажа в зависимости от используемых аксессуаров:
 - подвесной,
 - накладной.
- Профилю можно придавать разные формы в пределах плоскости. Легко гнется руками.
- Заглушки и другие аксессуары поставляются отдельно.

ПРИМЕНЕНИЕ

- Создание контурной подсветки разных форм и линий.
- Установка во влажных помещениях при условии герметизации профиля с помощью двухкомпонентного эпоксидного герметика.
- Подходит только для установки внутри помещения, использование на улице и фасадах не допускается.
- Для светодиодных лент* шириной до 8 мм, высотой до 2 мм, мощностью до 8 Вт/м.



8 мм




Накладной/Подвесной



Белый

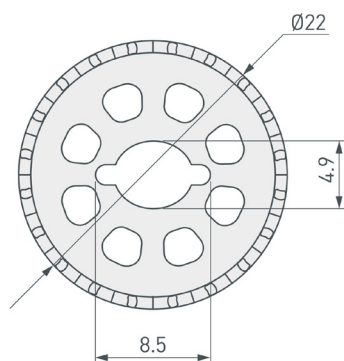
ПАРАМЕТРЫ

Артикул	053828
Модель	WPH-FLEX-ROPE-D22-360deg-S8-10m WHITE
Цвет	 белый
Материал корпуса	силикон
Форма (сечение)	круглая
Назначение	для круглых светильников
Размеры профиля	10000×22×22 мм
Ширина площадки для лент	8.5 мм
Рассеиваемая (отводимая) тепловая мощность** на 1 м	16 Вт

* При подборе светодиодной ленты необходимо учитывать, что втяжка и последующая эксплуатация некоторых лент (например, COB, герметичных и лент с наличием силиконового слоя) может быть затруднена в связи с конструктивными особенностями этих лент.

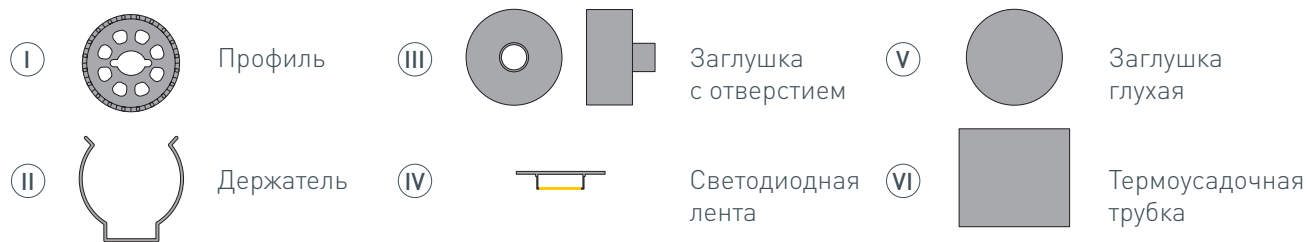
** При использовании светодиодных лент и линеек.

ЧЕРТЕЖ

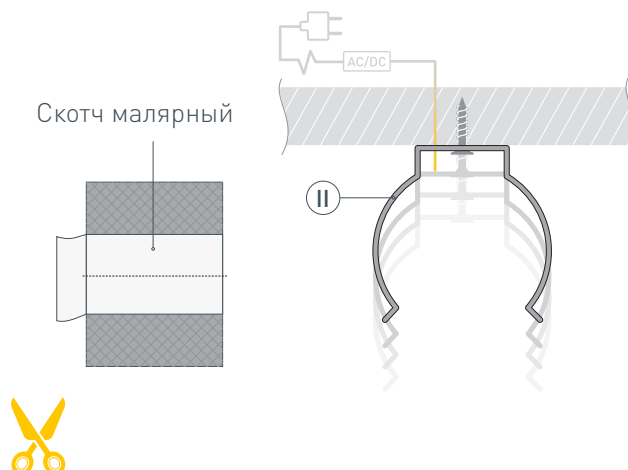


РУКОВОДСТВО ПО МОНТАЖУ ПРОФИЛЯ

Установка профиля на держатели
Необходимые компоненты:



- 1 / ВАЖНО!** При необходимости разрезания профиля оберните место резки малярным скотчем, чтобы не допустить распускания оплетки.
- Закрепите держатели (II) на поверхности и выведите наружу кабель от источника для питания светодиодной ленты.
- ВАЖНО!** При создании из профиля фигуры с изгибами учитывайте, что длина используемой светодиодной ленты должна превышать длину профиля, необходимого для построения фигуры, — это поможет избежать заломов и отрыва кабелей питания ленты при сгибании профиля.



- 2 / ВАЖНО!** Не вытягивайте нить из профиля до монтажа светодиодной ленты в него!
- Установите* светодиодные ленты (IV) в профиль (I). Для этого необходимо снять защитный слой со скотчей на светодиодных лентах (IV) и склеить ленты тыльными сторонами, чтобы можно было протянуть через профиль. Затем привязать нить (находится внутри профиля) с одной стороны профиля (I) к склеенным светодиодным лентам (IV), как показано на рис. 1. Чтобы втянуть ленты в профиль, сначала аккуратно поместите кабели питания светодиодных лент (IV) внутрь профиля (I), а затем, насколько это возможно, вставьте край светодиодных лент. Аккуратно потяните за нить с другой стороны профиля (I) и тем самым протяните** светодиодную ленту (IV) в профиль (I). Отвяжите нить от светодиодной ленты. **! ЗАМЕНА ЛЕНТЫ.** Если понадобится заменить уже установленные в профиле светодиодные ленты, то необходимо проделать те же действия: привяжите нить к светодиодным лентам с одной стороны профиля, аккуратно потяните ленту с другой стороны профиля. Таким образом, нить снова окажется внутри профиля, готовая для повторного использования.

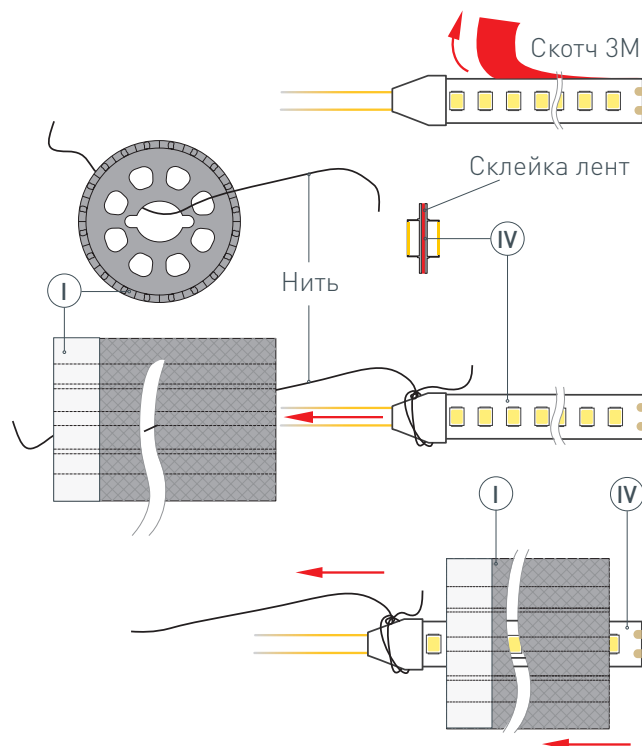


Рис. 1. Протяжка светодиодных лент (IV) в профиль (I), вид сверху

* Перед установкой ленты катушку силиконового профиля необходимо разложить в прямую линию нужной длины, в связи с чем перед протяжкой необходимо предусмотреть площадь/помещение соответствующего размера. Монтаж должен производиться при температуре окружающей среды не ниже 0 °С.

** При протяжке ленты в профиль длиной более 5 метров непрерывно необходимо заменить нить, предустановленную в профиль, на более прочный материал, который не нарушит целостность товара (примеры материала: капроновая нить или стальной тросик в ПВХ-оболочке).

- 3 / Проденьте кабели питания светодиодной ленты (IV) через отверстие в заглушке (III), как показано на рис. 2.

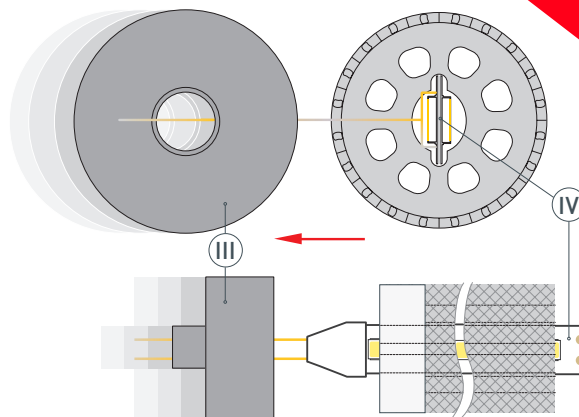


Рис. 2. Протяжка кабелей светодиодной ленты (IV) через отверстие в заглушке (III), вид сверху

- 4 / При установке профиля во влажном помещении необходимо произвести герметизацию профиля. **Перед нанесением клея-герметика проверьте исправность работы оборудования!**

Нанесите нейтральный клей-герметик внутрь глухой заглушки (V) и установите ее с одной стороны профиля (I). На заглушку (III) также нанесите нейтральный клей-герметик, хорошо загерметизируйте отверстие в ней, через которое проходят кабели питания ленты, и установите заглушку (III) на профиль (I). Излишки клея-герметика полностью удалите с помощью ветоши. Дождитесь полного высыхания клея-герметика, прежде чем переходить к следующему этапу монтажа. Усадите термоусадочную трубку (VI) строительным феном таким образом, чтобы она на пару сантиметров закрывала стыки заглушек (III) и (V) с профилем (I), что обеспечит дополнительную герметизацию соединения заглушек и профиля.

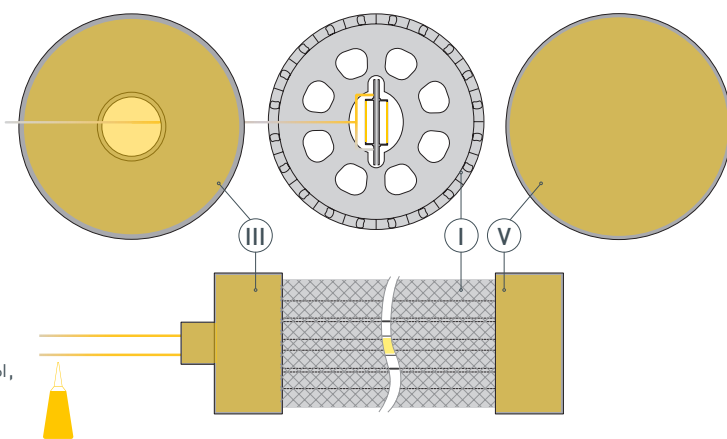


Рис. 3. Герметизация и установка заглушек (III) и (V) на профиль (I), вид сверху

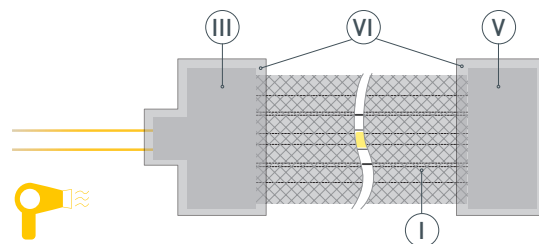
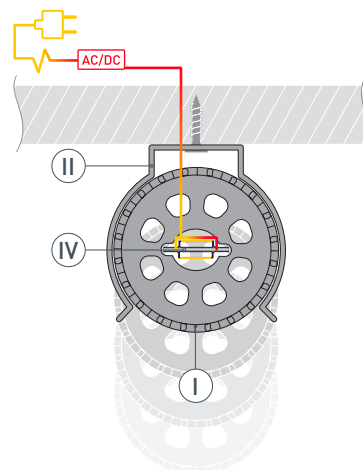


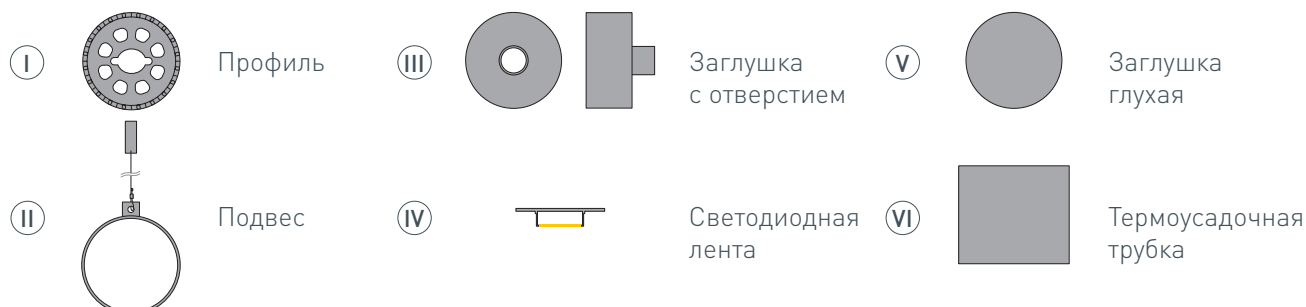
Рис. 4. Установка термоусадочных трубок (VI), вид сверху

- 5 / Подключите кабель светодиодной ленты (IV) к источнику питания, строго соблюдая полярность подключения, обозначенную на плате. Установите профиль (I) в держатели (II).

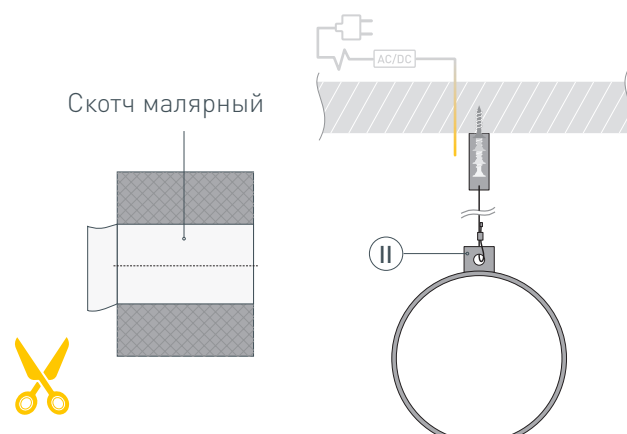


РУКОВОДСТВО ПО МОНТАЖУ ПРОФИЛЯ

Установка профиля на подвесные держатели
Необходимые компоненты:



- 1 / ВАЖНО!** При необходимости разрезания профиля оберните место резки малярным скотчем, чтобы не допустить распускания оплетки. Закрепите подвесы (II) на поверхности и выведите наружу кабель от источника питания для светодиодной ленты. **ВАЖНО!** При создании из профиля фигуры с изгибами учитывайте, что длина используемой светодиодной ленты должна превышать длину профиля, необходимого для построения фигуры, — это поможет избежать заломов и отрыва кабелей питания ленты при сгибании профиля.



- 2 / ВАЖНО!** Не вытягивайте нить из профиля до монтажа светодиодной ленты в него! Установите* светодиодные ленты (IV) в профиль (I). Для этого необходимо снять защитный слой со скотчей на светодиодных лентах (IV) и склеить ленты тыльными сторонами, чтобы можно было протянуть через профиль. Затем привязать нить (находится внутри профиля) с одной стороны профиля (I) к склеенным светодиодным лентам (IV), как показано на рис. 1. Чтобы втянуть ленты в профиль, сначала аккуратно поместите кабели питания светодиодных лент (IV) внутрь профиля (I), а затем, насколько это возможно, вставьте край светодиодных лент. Аккуратно потяните за нить с другой стороны профиля (I) и тем самым протяните** светодиодную ленту (IV) в профиль (I). Отвяжите нить от светодиодной ленты. **! ЗАМЕНА ЛЕНТЫ.** Если понадобится заменить уже установленные в профиле светодиодные ленты, то необходимо проделать те же действия: привяжите нить к светодиодным лентам с одной стороны профиля, аккуратно потяните ленту с другой стороны профиля. Таким образом, нить снова окажется внутри профиля, готовая для повторного использования.

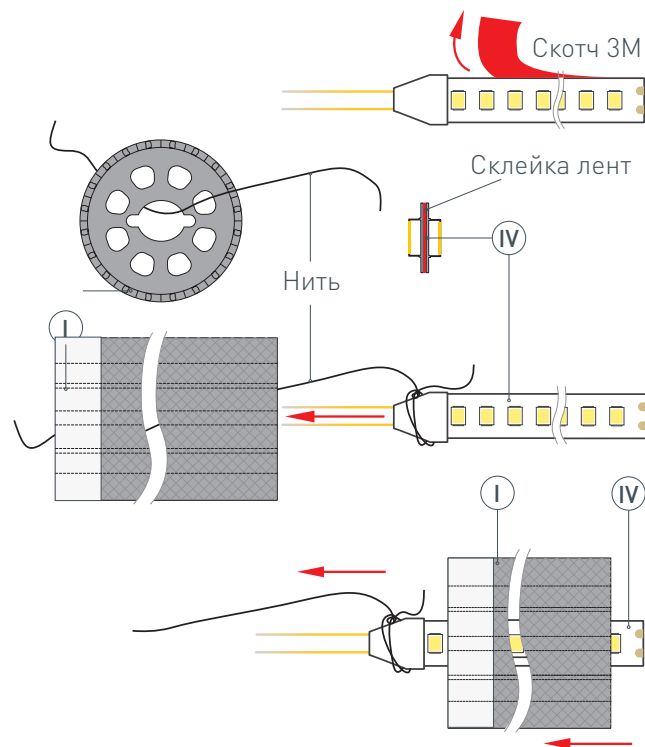


Рис. 1. Протяжка светодиодных лент (IV) в профиль (I), вид сверху

* Перед установкой ленты катушку силиконового профиля необходимо разложить в прямую линию нужной длины, в связи с чем перед протяжкой необходимо предусмотреть площадь/помещение соответствующего размера. Монтаж должен производиться при температуре окружающей среды не ниже 0 °С.

** При протяжке ленты в профиль длиной более 5 метров непрерывно необходимо заменить нить, предустановленную в профиль, на более прочный материал, который не нарушит целостность товара (примеры материала: капроновая нить или стальной тросик в ПВХ-оболочке).

- 3 / Проденьте кабели питания светодиодной ленты (IV) через отверстие в заглушке (III), как показано на рис. 2.

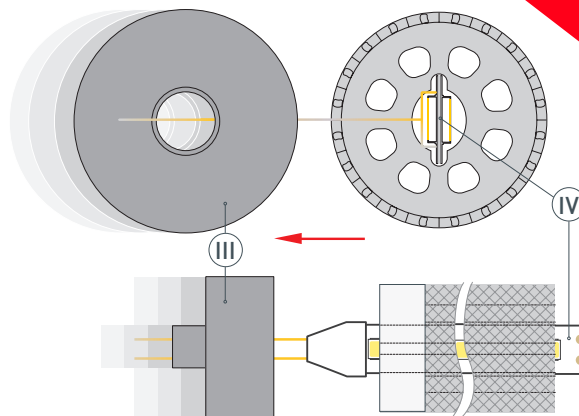


Рис. 2. Протяжка кабелей светодиодной ленты (IV) через отверстие в заглушке (III), вид сверху

- 4 / При установке профиля во влажном помещении необходимо произвести герметизацию профиля. **Перед нанесением клея-герметика проверьте исправность работы оборудования!**

Нанесите нейтральный клей-герметик внутрь глухой заглушки (V) и установите ее с одной стороны профиля (I). На заглушку (III) также нанесите нейтральный клей-герметик, хорошо загерметизируйте отверстие в ней, через которое проходят кабели питания ленты, и установите заглушку (III) на профиль (I). Излишки клея-герметика полностью удалите с помощью ветоши. Дождитесь полного высыхания клея-герметика, прежде чем переходить к следующему этапу монтажа. Усадите термоусадочную трубку (VI) строительным феном таким образом, чтобы она на пару сантиметров закрывала стыки заглушек (III) и (V) с профилем (I), что обеспечит дополнительную герметизацию соединения заглушек и профиля.

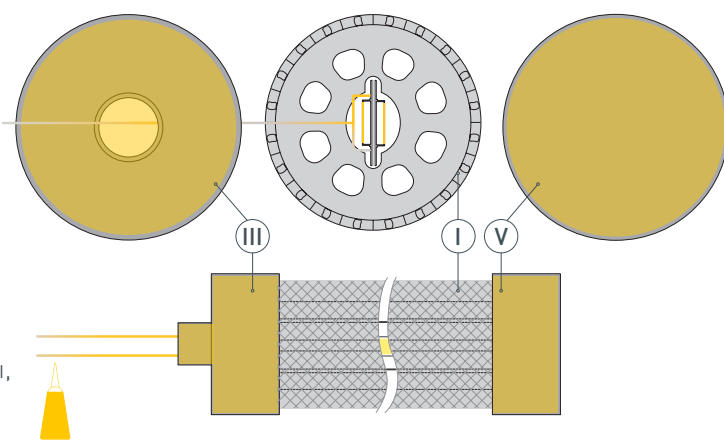


Рис. 3. Герметизация и установка заглушек (III) и (V) на профиль (I), вид сверху

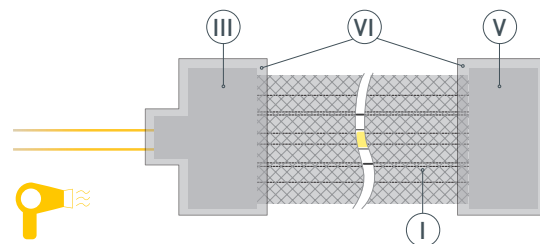
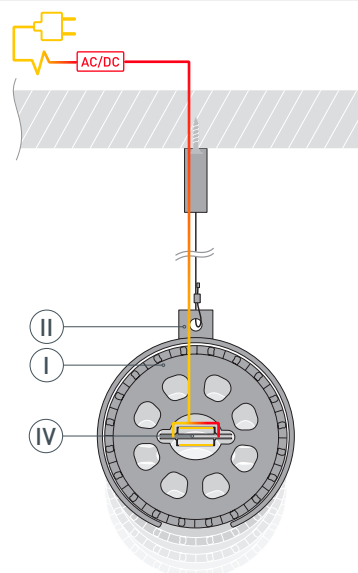


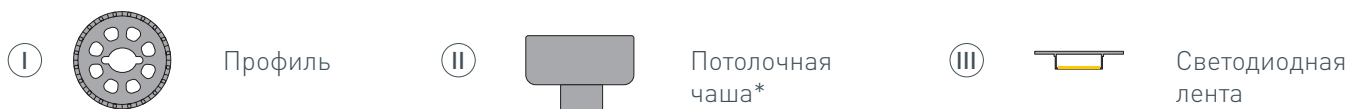
Рис. 4. Установка термоусадочных трубок (VI), вид сверху

- 5 / Подключите кабель светодиодных лент (IV) к источнику питания, строго соблюдая полярность подключения, обозначенную на плате. Установите профиль (I) в подвесные держатели (II).



РУКОВОДСТВО ПО МОНТАЖУ ПРОФИЛЯ

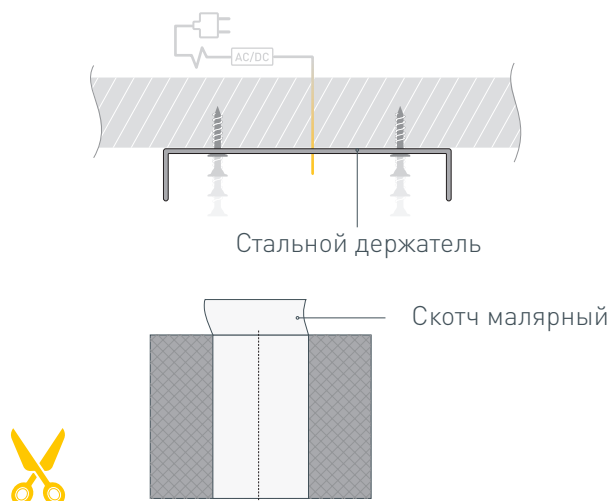
Установка профиля на потолочные чаши
Необходимые компоненты:



- 1 / ВАЖНО!** При создании из профиля фигуры с изгибами учитывайте, что длина используемой светодиодной ленты должна превышать длину профиля, необходимого для построения фигуры, — это поможет избежать заломов и отрыва кабелей питания ленты при сгибании профиля.

Закрепите стальные держатели из комплекта потолочной чаши II на поверхности и выведите наружу кабель от источника для питания светодиодной ленты.

ВАЖНО! При необходимости разрезания профиля оберните место резки малярным скотчем, чтобы не допустить распускания оплетки.



- 2 / ВАЖНО!** Не вытягивайте нить из профиля до монтажа светодиодной ленты в него!

Установите** светодиодные ленты III в профиль I. Для этого необходимо снять защитный слой со скотчей на светодиодных лентах III и склеить ленты тыльными сторонами, чтобы можно было протянуть через профиль. Затем привязать нить (находится внутри профиля) с одной стороны профиля I к склеенным светодиодным лентам III, как показано на рис. 1. Чтобы втянуть ленты в профиль, сначала аккуратно поместите кабели питания светодиодных лент III внутрь профиля I, а затем, насколько это возможно, вставьте край светодиодных лент. Аккуратно потяните за нить с другой стороны профиля I и тем самым протяните*** светодиодную ленту III в профиль I. Отвяжите нить от светодиодной ленты. **! ЗАМЕНА ЛЕНТЫ.** Если понадобится заменить уже установленные в профиле светодиодные ленты, то необходимо проделать те же действия: привяжите нить к светодиодным лентам с одной стороны профиля, аккуратно потяните ленту с другой стороны профиля. Таким образом, нить снова окажется внутри профиля, готовая для повторного использования.

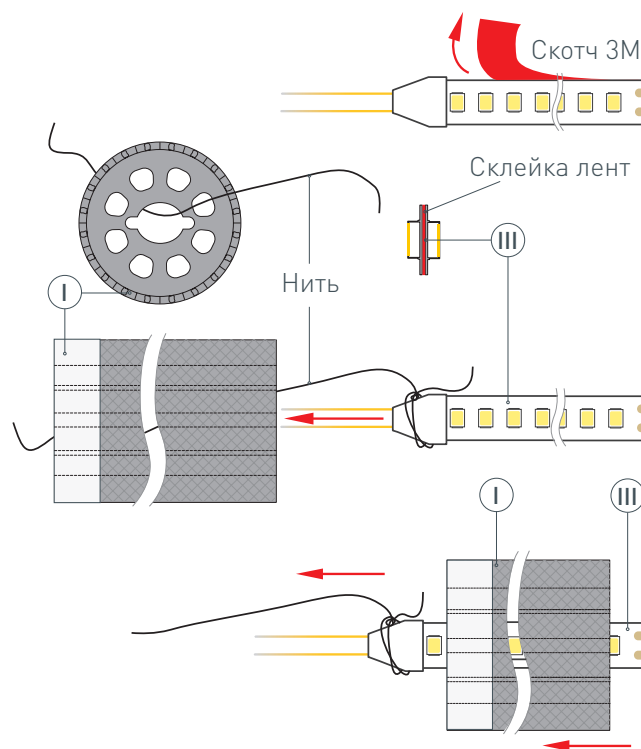


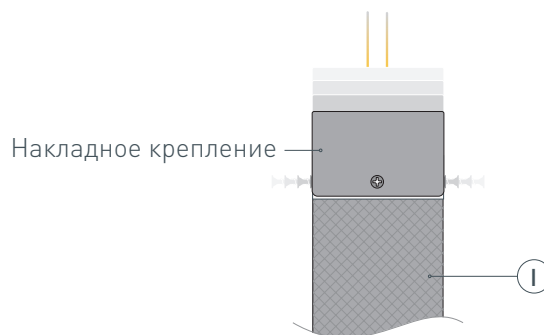
Рис. 1. Протяжка светодиодных лент III в профиль I, вид сверху

* В комплект потолочной чаши входят: 2 потолочные чаши с накладным креплением, 2 соединительных винта, 2 стальных держателя, 4 винта, 4 самореза, 6 маленьких саморезов.

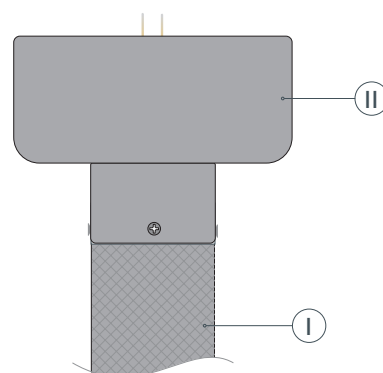
** Перед установкой ленты катушку силиконового профиля необходимо разложить в прямую линию нужной длины, в связи с чем перед протяжкой необходимо предусмотреть площадь/помещение соответствующего размера. Монтаж должен производиться при температуре окружающей среды не ниже 0 °С.

*** При протяжке ленты в профиль длиной более 5 метров непрерывно необходимо заменить нить, предустановленную в профиль, на более прочный материал, который не нарушит целостность товара (примеры материала: капроновая нить или стальной тросик в ПВХ-оболочке).

- 3 /** Пропустите кабели питания светодиодных лент в накладное крепление.
Установите смонтированный профиль **I** в накладное крепление и зафиксируйте его с помощью маленьких саморезов из комплекта потолочной чаши **II**.



- 4 /** Соедините потолочную чашу **II** с накладным креплением при помощи соединительного винта из комплекта потолочной чаши, как показано на рис. 2, пропустив кабели питания светодиодных лент через отверстие в соединительном винте.



Соединительный винт

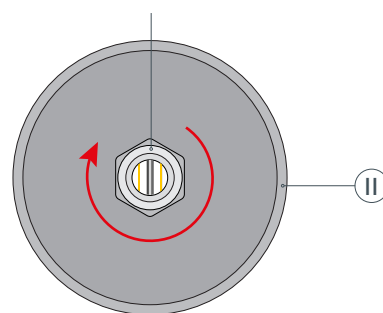
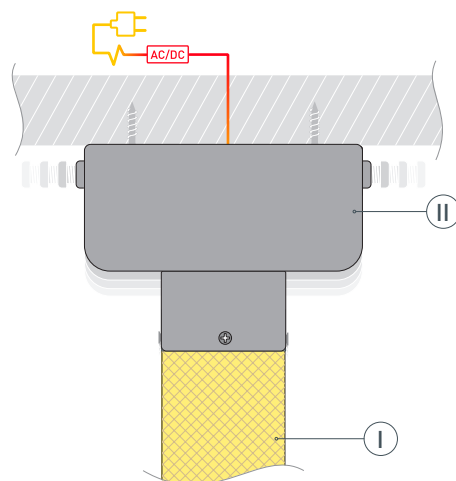


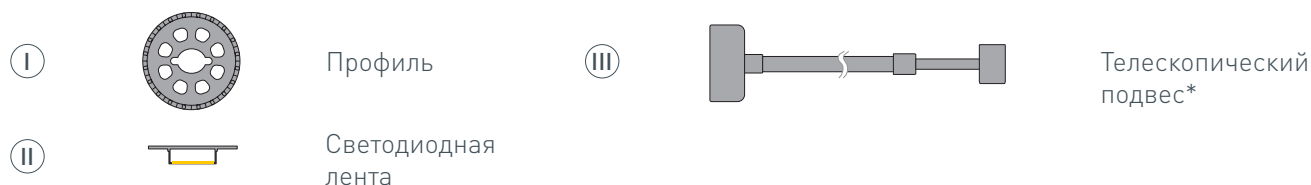
Рис. 2. Потолочная чаша и соединительный винт **II**, вид сверху

- 5 /** Подключите кабель питания светодиодных лент **III** к источнику питания, строго соблюдая полярность подключения, обозначенную на плате.
Установите смонтированный профиль **I** на поверхность, зафиксировав потолочную чашу **II** на стальном держателе при помощи винтов из комплекта потолочной чаши.



РУКОВОДСТВО ПО МОНТАЖУ ПРОФИЛЯ

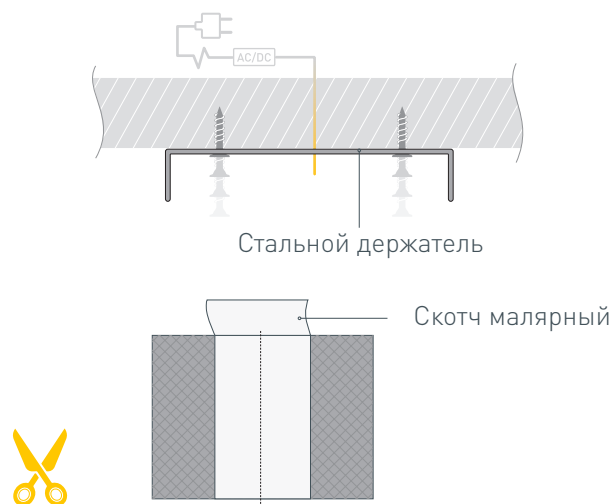
Установка профиля на телескопический подвес
Необходимые компоненты:



1 / ВАЖНО! При создании из профиля фигуры с изгибами учитывайте, что длина используемой светодиодной ленты должна превышать длину профиля, необходимого для построения фигуры, — это поможет избежать заломов и отрыва кабелей питания ленты при сгибании профиля.

Закрепите стальные держатели из комплекта телескопического подвеса ③ на поверхности и выведите наружу кабель от источника для питания светодиодной ленты.

ВАЖНО! При необходимости разрезания профиля оберните место резки малярным скотчем, чтобы не допустить распускания оплетки.



2 / ВАЖНО! Не вытягивайте нить из профиля до монтажа светодиодной ленты в него!

Установите** светодиодные ленты ② в профиль ①. Для этого необходимо снять защитный слой со скотчей на светодиодных лентах ② и склеить ленты тыльными сторонами, чтобы можно было протянуть через профиль. Затем привяжите нить (находится внутри профиля) с одной стороны профиля ① к склеенным светодиодным лентам ②, как показано на рис. 1. Чтобы втянуть ленты в профиль, сначала аккуратно поместите кабели питания светодиодных лент ② внутрь профиля ①, а затем, насколько это возможно, вставьте край светодиодных лент. Аккуратно потяните за нить с другой стороны профиля ① и тем самым протяните*** светодиодную ленту ② в профиль ①. Отвяжите нить от светодиодной ленты. **! ЗАМЕНА ЛЕНТЫ.** Если понадобится заменить уже установленные в профиле светодиодные ленты, то необходимо проделать те же действия: привяжите нить к светодиодным лентам с одной стороны профиля, аккуратно потяните ленту с другой стороны профиля. Таким образом, нить снова окажется внутри профиля, готовая для повторного использования.

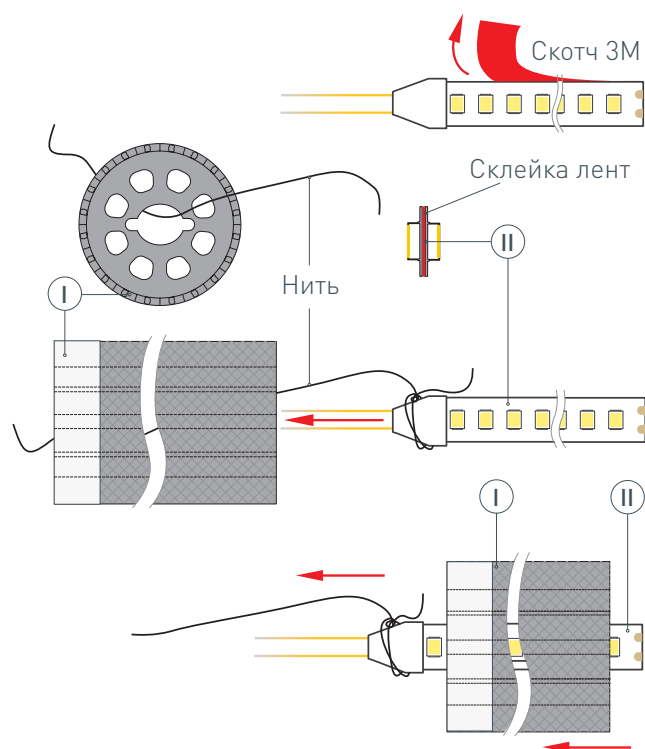


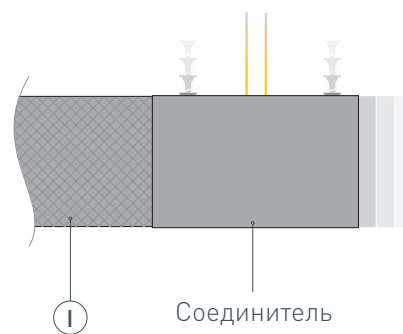
Рис. 1. Протяжка светодиодных лент ② в профиль ①, вид сверху

* В комплект телескопического подвеса входят: 1 телескопическая штанга длиной 1м, 1 потолочная чаша, 1 соединительный винт, 1 стальной держатель, 2 винта, 2 самореза, 2 маленьких самореза.

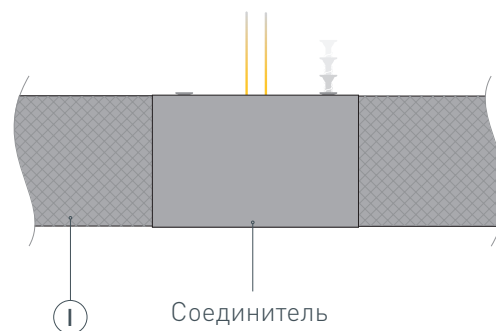
** Перед установкой ленты катушку силиконового профиля необходимо разложить в прямую линию нужной длины, в связи с чем перед протяжкой необходимо предусмотреть площадь/помещение соответствующего размера. Монтаж должен производиться при температуре окружающей среды не ниже 0 °С.

*** При протяжке ленты в профиль длиной более 5 метров непрерывно необходимо заменить нить, предустановленную в профиль, на более прочный материал, который не нарушит целостность товара (примеры материала: капроновая нить или стальной тросик в ПВХ-оболочке).

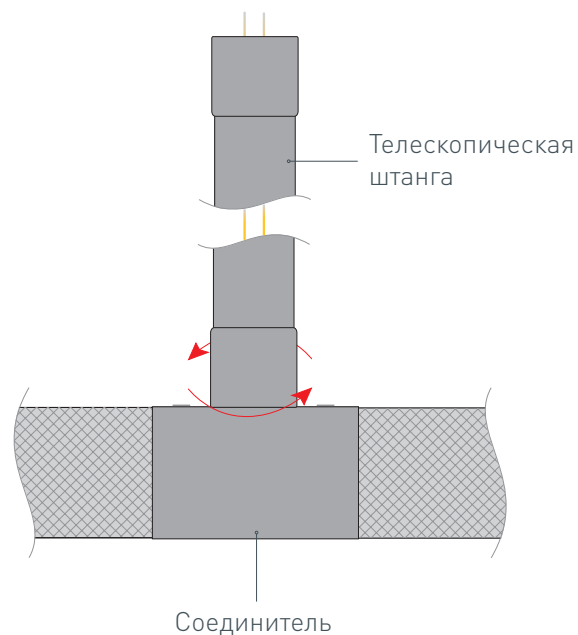
- 3** / Пропустите кабели питания светодиодных лент в отверстие соединителя. Установите смонтированный профиль **I** в накладное крепление и зафиксируйте его с помощью саморезов из комплекта телескопического подвеса **III**.



- 4** / Аналогично зафиксируйте в соединителе противоположный конец профиля **I**.



- 5** / Протяните кабель питания светодиодных лент через телескопическую штангу. Установите телескопическую штангу в соединитель, прокрутив фиксатор до упора.



- 6 / Соедините потолочную чашу с телескопической штангой при помощи соединительного винта из комплекта телескопического подвеса, как показано на рис. 2, пропустив кабели питания светодиодных лент через отверстие в соединительном винте.

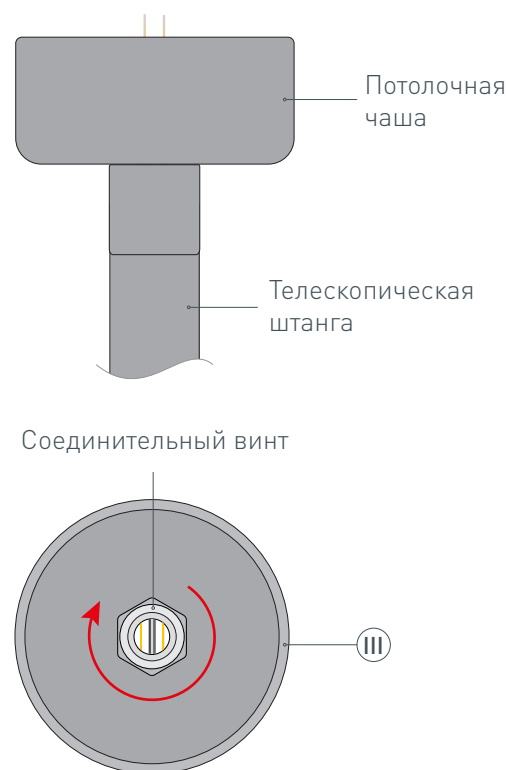
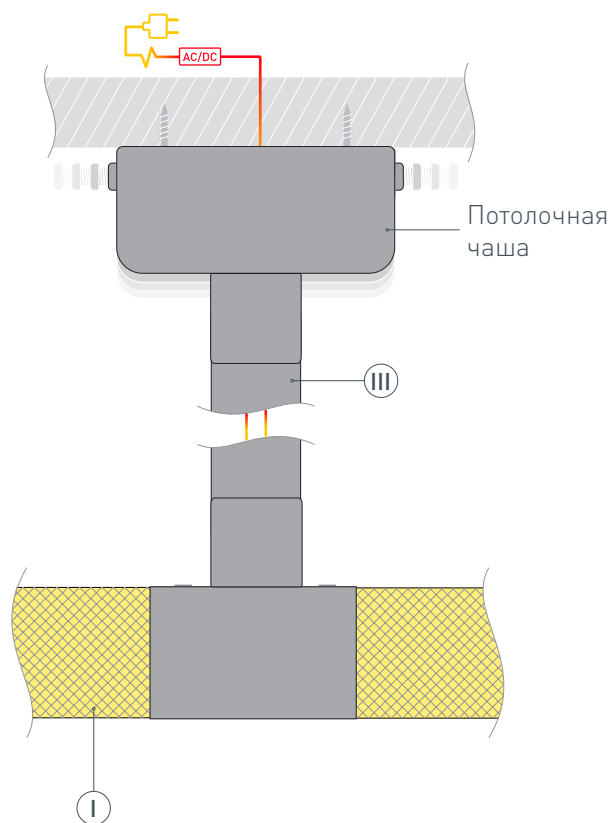


Рис. 2. Потолочная чаша и соединительный винт (III), вид сверху

- 7 / **ВАЖНО!** Свободная часть кабеля питания светодиодной ленты не должна быть короче 1050 мм. Спрячьте излишки кабеля питания светодиодной ленты в потолочной чаше. Подключите кабель светодиодных лент к источнику питания, строго соблюдая полярность подключения, обозначенную на плате. Установите смонтированный профиль (I) на поверхность, зафиксировав потолочную чашу на стальном держателе при помощи винтов из комплекта телескопического подвеса (III).



ДОПОЛНИТЕЛЬНОЕ РУКОВОДСТВО ПО ЭКСПЛУАТАЦИИ ГОТОВОГО ИЗДЕЛИЯ

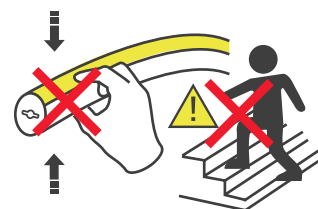
НЕ РАСТЯГИВАТЬ



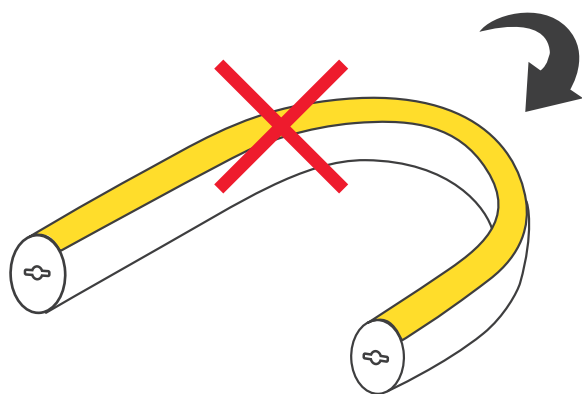
НЕ СКРУЧИВАТЬ



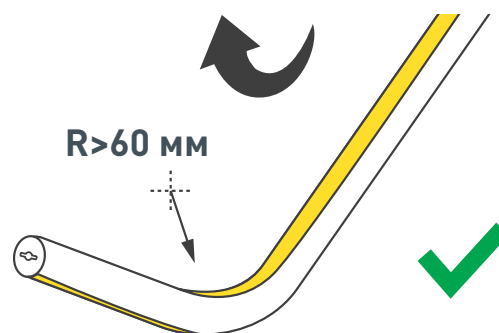
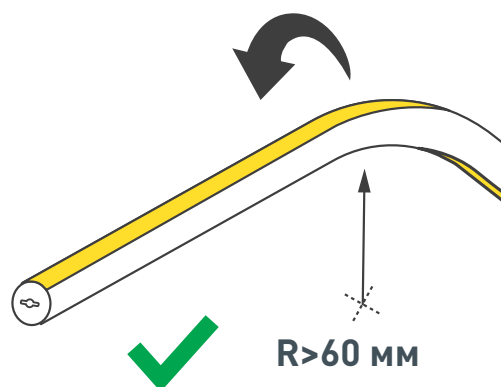
НЕ НАСТУПАТЬ



**НЕ ИЗГИБАТЬ В УКАЗАННОМ
НАПРАВЛЕНИИ**



**МИНИМАЛЬНЫЙ
РАДИУС ИЗГИБА**



- Желтым цветом обозначено продольное расположение ленты светодиодами вверх/вниз относительно профиля. Ориентируйтесь на сечение профиля для определения положения светодиодных лент.

СОПУТСТВУЮЩИЕ ТОВАРЫ И АКСЕССУАРЫ

Приобретаются отдельно

Заглушка



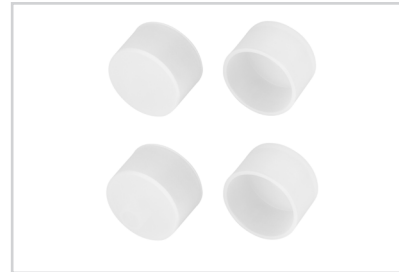
046101
WPH-FLEX-D22-360deg глухая

Заглушка



046102
WPH-FLEX-D22-360deg с отверстием

Заглушка



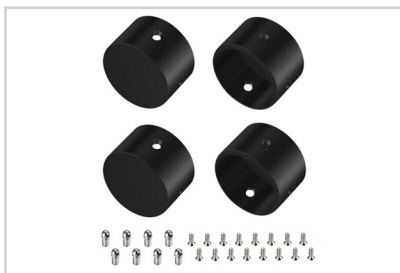
045892
WPH-FLEX-D22-360deg WHITE глухая

Заглушка



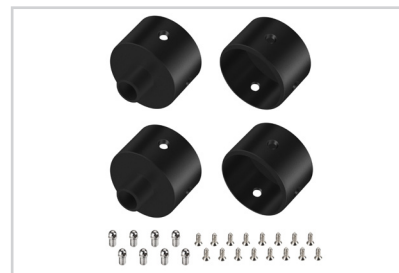
045891
WPH-FLEX-D22-360deg WHITE
с отверстием

Заглушка



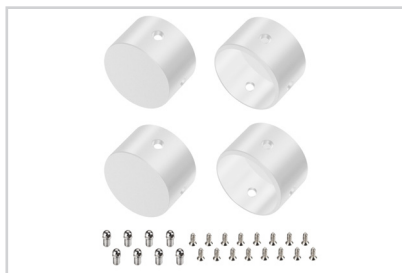
049938
WPH-FLEX-D22-360deg BLACK ALU глухая

Заглушка



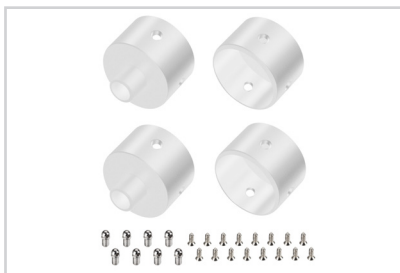
049940
WPH-FLEX-D22-360deg BLACK ALU
с отверстием

Заглушка



049939
WPH-FLEX-D22-360deg WHITE ALU глухая

Заглушка



049941
WPH-FLEX-D22-360deg WHITE ALU
с отверстием

СОПУТСТВУЮЩИЕ ТОВАРЫ И АКСЕССУАРЫ

Приобретаются отдельно

Держатель



045886
WPH-FLEX-D22-360deg

Профиль-держатель



053423
WPH-FLEX-D22-360deg-1000

Подвес



047250
WPH-FLEX-D22 2x2m Set

Потолочная чаша



049920
WPH-FLEX-D22 BLACK

Потолочная чаша



049924
WPH-FLEX-D22 WHITE

Телескопический подвес



049907
WPH-FLEX-D22 BLACK

Телескопический подвес



049913
WPH-FLEX-D22 WHITE